

Sensigas®

Sonde Rivelazione Anidride Carbonica (CO₂)

Certificate ATEX II 2G Ex d IIC T6⁽¹⁾ Gb
Certificate MED/3.54 (IEC 60092-504)

URD21IE



Alimentazione 10÷28Vdc.

Elemento sensibile a tecnologia di misura NDIR (infrarosso non dispersivo) progettata per la rivelazione dell'Anidride Carbonica (CO₂).

Fino a tre soglie di intervento.

Conteggio automatico del tempo di vita dei sensori.

Led sul corpo sensore per l'indicazione dello stato di funzionamento e opzione display.

Impiego

Le sonde URD21IE vengono utilizzate per rilevare la presenza di anidride carbonica (CO₂), nelle aree classificate come Zona 1.

Rilevazione di perdite o emissioni di Anidride Carbonica in ambienti industriali, ospedali, impianti di fermentazione, serre, stalle e, più in generale, laddove l'anidride carbonica viene immagazzinata, generata o prodotta.

Le sonde URD21IE sono previste per un funzionamento in stand-alone con uscita 4÷20mA e, in opzione, con n. 4 uscite a relè con contatti in scambio liberi da tensione rispettivamente per:

Preallarme, 1^a Soglia di Allarme, 2^a Soglia di Allarme, Sensore Guasto.

Funzionamento

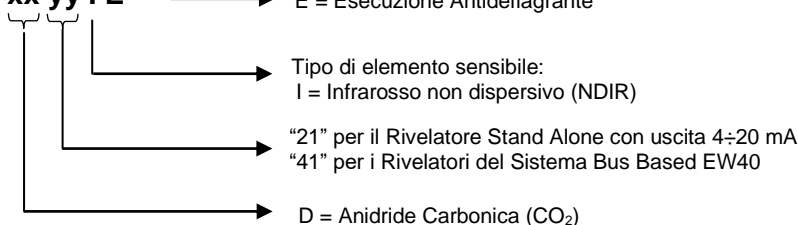
In caso di presenza di gas la sonda confronta il valore della concentrazione misurata con le soglie di intervento impostate attivando i relè ad esse associati. L'informazione del valore della concentrazione misurata è sempre presente sull'uscita 4÷20mA.

Ordinazione

Per l'ordinazione è sufficiente indicare il codice di prodotto: vedi "modelli disponibili".

Modelli disponibili




Codifica: * UR xx yy I E **



* Prefisso al nome del Rivelatore: DR = Display con Relè; DN = Display senza Relè

** Suffisso al nome del Rivelatore: EXR = Range di temperatura esteso -40...+70°C

Caratteristiche tecniche

Tipo di sensore	NDIR (Infrarosso non dispersivo)
Gas rilevato	Anidride Carbonica (CO ₂)
Alimentazione	10÷28Vdc
Assorbimento massimo (@ 28Vdc con uscita 4÷20mA in c.c.)	2,4W (4W con UZR20.4)
Campo di misura	0...20.000ppm ⁽²⁾ ⁽³⁾
Precisione	± 5% del Fondo Scala, ± 10% della lettura
Ripetibilità	± 5% del Fondo Scala, ± 10% della lettura
Risoluzione della misura	20 ppm
Risoluzione del microprocessore	4096 punti (12 bit A/D Converter)
Elaborazione digitale della misura	Filtro Kalman e compensazione dello zero drift
Watch dog	Esterno, agente su tutta la catena di sicurezza
Tempo di preriscaldamento	< 2m
Tempo di stabilizzazione	< 2m
Tempo di risposta massimo	< 20s (T50), < 60s (T90)
Vita media del Sensore in aria	255 settimane
Logica uscita 4...20mA:	
Logica proporzionale (default)	- 4mA = 0 ppm - 20mA = 20.000 ppm
Logica a Soglie (applicazioni ad 1 o 2 soglie)	- 0mA = nessun allarme - 10mA = Allarme 1 ^a Soglia - 20mA = Allarme 2 ^a Soglia
Selezione del riferimento del segnale 4...20mA	a mezzo di ponticelli con riferimento al negativo o al positivo dell'alimentazione
Resistenza di carico uscita 4...20mA (a generatore limitato a 24mA)	Minima 0Ω @ 28Vdc Massima 300Ω @ 10Vdc
Temperature ambiente (°C)	
- Esercizio	-20 ÷ 50 oppure -40 ÷ 70 (Range Esteso)
- Immagazzinamento	-20 ÷ 70
Umidità ambiente (%UR) senza condensa	
- Esercizio	15 ÷ 90
- Immagazzinamento	45 ÷ 75
Pressione di esercizio (KPa)	80 ÷ 120
Velocità aria (m/s)	≤ 6
Segnalazioni ottiche	LED Rosso visibile sul corpo sensore
Dimensioni e peso	Vedi paragrafo dedicato.
Marcatura MED	 0474 / xxxx (anno di fabbricazione) Certificato n. MED327120CS
Marcatura ATEX	 1370  II 2G Ex d IIC T6 ⁽¹⁾ Gb BVI 07 ATEX 0032 + EXT 03/19 -20°C ≤ T _A ≤ +50°C -40°C ≤ T _A ≤ +70°C (Range Esteso)

Nota ⁽¹⁾: I Rivelatori di tipo DR-URD21IE-EXR, ovvero equipaggiati con Scheda Display con Relè (prefisso **DR-**), con range di temperatura esteso (suffisso **-EXR**), hanno classe di temperatura T5 anziché T6.

Nota ⁽²⁾: Il campo di misura 0...20.000ppm è quello di default; altri campi di misura sono disponibili su richiesta.

Nota ⁽³⁾: Quando il rivelatore rileva un gradiente molto elevato di concentrazione crescente, e viene superato il valore di fondo scala del 20%, viene tolta alimentazione all'elemento sensibile e viene dichiarato il fuori scala (condizione di guasto per overrange) rispettivamente con:

- l'uscita 4÷20mA che si pone a 22mA;
- l'uscita del Relè di Guasto attivata (relè energizzato o meno in funzione della selezione effettuata);
- il led di stato visibile dall'esterno acceso fisso con un lampeggio OFF di 0,5s ogni 5s
- il display (se presente), dichiara esplicitamente la necessità di una ricalibrazione.

Dopo il verificarsi di una condizione di questo tipo occorre:

- accertarsi che l'area sia priva di miscele esplosive;
- disalimentare e rialimentare il rivelatore per consentire l'alimentazione dell'elemento sensibile ed attendere almeno un'ora per consentirne la stabilizzazione.

Soltanto l'ingresso nella procedura di calibrazione può far uscire il rivelatore dallo stato di guasto per overrange.

Come per tutti gli altri contesti operativi:

- se la procedura di ricalibrazione va a buon fine può portare il rivelatore nello stato di funzionamento normale;
- se la procedura di ricalibrazione non va a buon fine il rivelatore viene dichiarato semplicemente guasto.

Caratteristiche tecniche (segue)

Scheda con N. 4 relè SPDT **UZR20.4**⁽⁴⁾

È utilizzata per attivare segnalazioni e/o impianti esterni (segnali luminosi, sirene, sistemi di ventilazione, etc.).

Disponibili contatti NA o NC, selezionabili a mezzo ponticelli
La scheda è dotata di n. 4 led associati allo stato di ciascun Relè e morsettiere separate ad innesto rapido
Lo stato dei Led è associato direttamente allo stato del relativo Relè: Relè X "On" => Led X "On".

Portata contatti dei Relè:

Logica di comando dei relè:

Nota ⁽⁴⁾: non inseribile se presente Scheda Display **DR...** o **DN...**

50mA a 24Vac/dc, 100mA a 12Vac/dc

- Diretta: relè ON in presenza di evento
- Inversa: relè ON in assenza di evento

Scheda Display senza Relè **DN-NameRiv.**

Scheda Display con Relè **DR-NameRiv.**

Le Schede Display costituiscono di fatto l'Interfaccia Operatore a bordo del Rivelatore per le operazioni di controllo, monitoraggio, taratura e calibrazione.

Esse gestiscono:

N. 4 Sensori per Attuatore Magnetico usato per impartire i comandi operatore;

N. 4 Relè SPDT (solo per Scheda **DR..**)

– ad ogni Relè è associato un Led per la segnalazione locale di Allarme o di Guasto Sensore Lo stato dei Led è associato direttamente allo stato del relativo Relè: Relè X "On" => Led X "On"

Scheda a PhotoMOS **UZS20..**

È utilizzata per indicare lo stato del rivelatore attraverso un valore resistivo presentato ai morsetti.

Trova tipicamente impiego in congiunzione ai moduli che mettono su LOOP delle centrali antincendio periferiche che hanno un comportamento analogo a quello dei rivelatori di fumo.

UZS20.E	<u>Normale</u>	<u>PreAll</u>	<u>1^a S</u>	<u>2^a S</u>	<u>Guasto</u>
	22kΩ	10kΩ	2,2 kΩ	n.p.	Aperto

UZS20.A	<u>Normale</u>	<u>PreAll</u>	<u>1^a S</u>	<u>2^a S</u>	<u>Guasto</u>
	27kΩ	n.p.	10kΩ	n.p.	Aperto

UZS20.S	<u>Normale</u>	<u>PreAll</u>	<u>1^a S</u>	<u>2^a S</u>	<u>Guasto</u>
	2,2kΩ	n.p.	Chiuso	n.p.	Aperto

Scheda per Attuatore Magn. **UZMAG**

La scheda, per l'attuatore magnetico **UCM** ha lo scopo di consentire la calibrazione del rivelatore senza l'apertura della custodia che necessiterebbe la declassificazione dell'area a rischio di esplosione nel quale il rivelatore trova impiego. Si connette al rivelatore attraverso il medesimo connettore della scheda display ed è pertanto ad essa alternativa.

Kit di verifica e calibrazione **TUS40..**

Terminale di servizio e manutenzione + Scheda di interfaccia **UIC20.**

Vedi capitolo installazione e messa in servizio.

Corpo sensore di ricambio **NRXX-Y-ZZZ**

Corpo Sensore completo di relativa Scheda di condizionamento dei segnali

Vedi listino dedicato.

Tempo di vita delle sonde

Il tempo di vita medio (vedi caratteristiche tecniche) si riferisce ad un utilizzo tipico in ambiente privo di sostanze inquinanti. Una presenza continua o in alte concentrazioni di queste sostanze può accelerare il normale processo di decadimento dell'elemento sensibile e di conseguenza abbreviarne il tempo di vita.

Non usare gas puro direttamente sul Sensore che potrebbe essere danneggiato.

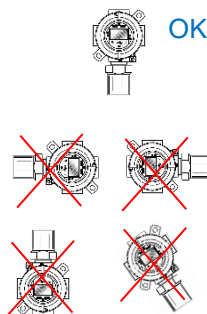
ATTENZIONE: considerare che in ambienti particolarmente inquinati o con vapori di sostanze infiammabili (in particolare i Solventi), la vita utile del Sensore può ridursi notevolmente. Alcune Sostanze causano una riduzione permanente di sensibilità, evitare che il Sensore venga in contatto con Vapori di Silicene (presente in Vernici e Sigillanti), Tetraetile di Piombo o Esteri Fosfati. Altre sostanze causano una temporanea perdita di Sensibilità, questi "Inibitori" sono gli Alogeni, l'Idrogeno Solfato, il Cloro, gli Idrocarburi Clorurati. In quest'ultimo caso, dopo un breve tempo in Aria Pulita, il Sensore riprende il suo funzionamento normale.

L'impianto, una volta messo in servizio, deve essere lasciato costantemente alimentato sino al termine della vita dei sensori.

È sconsigliato un impiego stagionale.

Installazione meccanica

Per l'installazione delle sonde adottare le regole come da schema seguente:



La densità dell'Anidride Carbonica, a temperatura e pressione ambiente, è circa una volta e mezzo quella dell'aria; essa tende quindi a stratificare sul fondo degli ambienti chiusi e non ventilati.

Il sensore deve quindi essere installato ad una distanza di circa 30 cm dal pavimento del locale, o poco più in alto.

Il posizionamento delle sonde deve tenere conto, oltre che alle già citate regole di carattere generale, anche delle seguenti regole di installazione.

Le sonde devono essere installate:

1. in prossimità di possibili punti di fughe di gas
2. almeno a 1.5m da fonti di calore e da aperture di ventilazione
3. mai in aree mal ventilate ove possano verificarsi sacche di gas
4. lontano da ostacoli al naturale movimento del gas
5. non nelle immediate vicinanze di macchine che durante il normale funzionamento possano produrre perdite funzionali
6. in ambienti in cui le condizioni atmosferiche siano comprese fra -20°C e 50°C e umidità relativa minore del 90% senza condensa
7. Il montaggio e lo smontaggio delle sonde deve essere effettuato quando l'apparecchio non è in tensione.

Il numero delle sonde da installare in un ambiente è proporzionale alla sua superficie, alla sua altezza e conformazione, nonché alla densità relativa del gas.

L'installazione deve inoltre tenere conto di:

- La geometria delle strutture (travature, controsoffitti, pozzetti, etc.)
- La protezione meccanica e da liquidi
- La protezione da avvelenamento
- L'accessibilità per la manutenzione degli apparecchi.

L'installazione dei rivelatori deve avvenire il più tardi possibile per evitarne danneggiamenti, ma comunque in tempo utile per proteggere adeguatamente l'ambiente a cui sono destinati.

Raccomandazioni particolari

ATTENZIONE: la sicurezza è garantita purché il coperchio sia correttamente avvitato e bloccato.

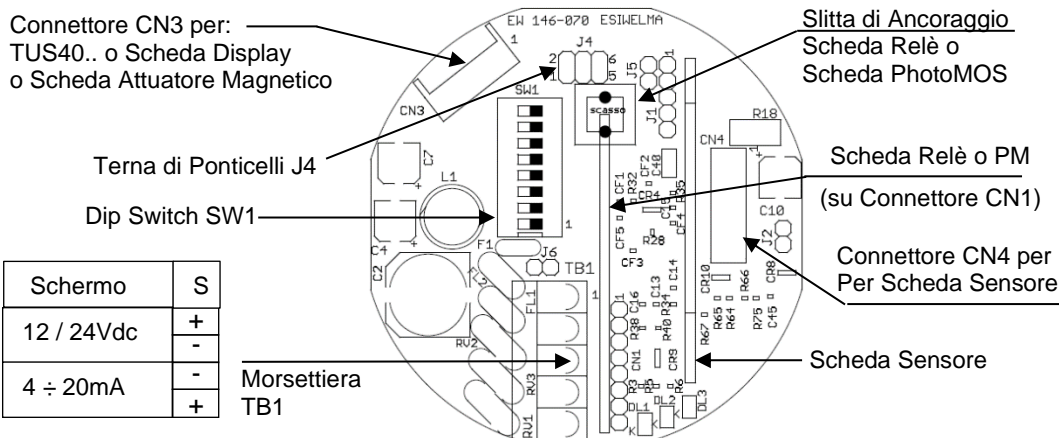
- Avvitare il coperchio in senso orario verificando che, a fine operazione, rimanga uno spazio, fra custodia e coperchio, non superiore a 0,5 mm. Ciò garantisce la perfetta chiusura. Ricordarsi di serrare il grano a testa esagonale incassata posto sulla circonferenza del coperchio stesso
- L'indicazione << **NON APRIRE SOTTO TENSIONE** >>, chiaramente indicata sul coperchio, deve essere assolutamente rispettata. In alternativa declassificare l'area prima di aprire il coperchio del sensore.

Installazione elettrica

ATTENZIONE: Assicurarsi che l'area sia sicura e di aver tolto tensione al dispositivo prima di iniziare qualunque operazione di cablaggio e configurazione.

L'installazione del sensore deve essere realizzata in accordo alla norma EN60079-14. Per l'entrata cavi utilizzare bocchettone pressacavo da 1" NPT Certificato ATEX e conforme alle norme EN60079-0 ed EN60079-1 (modo di protezione Ex d). Il sensore deve essere collegato a terra mediante l'apposito sistema previsto.

Morsettiera e collegamenti elettrici



Cablaggi:

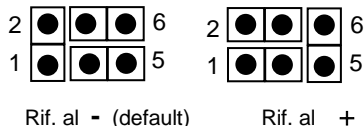
Utilizzare, in funzione della distanza di collegamento, cavo ad almeno 3 conduttori di sezione minima 0,75mm² fino 100m, 1mm² fino 200m, 1,5mm² fino 500m. In presenza di disturbi di natura elettromagnetica utilizzare cavo schermato. Se presente la scheda a relè utilizzare cavo multipolare adatto al numero di connessioni. La guaina del cavo non deve superare il diametro previsto dal pressacavo.

Configurazione:

Il sensore è fornito con una programmazione di base che è quella indicata come default nel capitolo delle caratteristiche tecniche. Per modificare queste impostazioni occorre disalimentare il dispositivo, effettuare tutte le impostazioni necessarie agendo sulla terna di ponticelli J4 o sul Dip Switch SW1 riportati in figura e fornire nuovamente alimentazione al dispositivo; in particolare:

Selezione riferimento del segnale 4÷20mA:

Il sensore è di base impostato per avere come riferimento del segnale 4÷20mA il negativo del segnale di alimentazione; per modificare questa impostazione occorre spostare la terna di ponticelli di cui alla posizione serigrafica J4 come in figura:



Impostazione logica di funzionamento del segnale 4÷20mA:

Per effettuare l'impostazione della logica di funzionamento del segnale 4÷20mA occorre agire sul 5° selettore del dip-switch di cui alla posizione serigrafica SW1; in particolare:

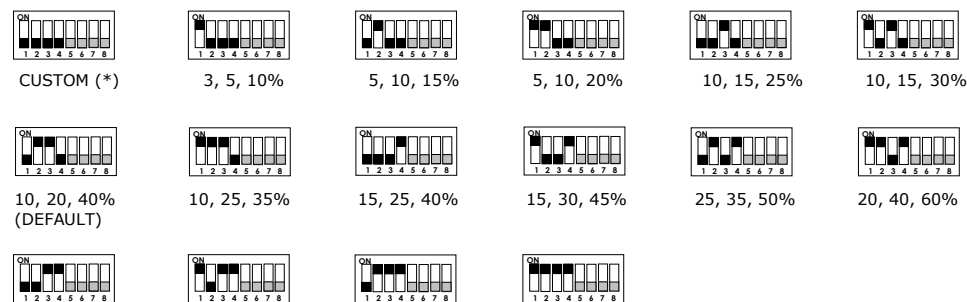


Proporzionale (4÷20mA)

Logica a Soglie (0-10-20mA)

Impostazione delle soglie di intervento:

Per effettuare l'impostazione delle soglie di intervento della scheda opzionale a relè, o del funzionamento a soglie dell'uscita 4...20mA, occorre agire sull'ultimo selettore del dip-switch di cui alla posizione serigrafica S1 (i primi 4 selettori sono ignorati*); in particolare le soglie, espresse in percentuale del Fondo Scala, saranno:



(*) Quando i primi quattro selettori del dip-switch sono in posizione OFF, le soglie di intervento risultano impostabili solo a mezzo del terminale di servizio e manutenzione TUS40.. o attraverso Display (Scheda DR... o DN...).

Nel caso in cui si effettui questa selezione senza la presenza del terminale di servizio, il dispositivo assumerà come soglie di intervento quelle di default. Per l'utilizzo del terminale vedere il relativo manuale operativo.

In caso di presenza della Scheda Display DR- o DN- il Terminale TUS40.. non è più utilizzabile.

Installazione meccanica della Scheda Opzionale a Relè o delle Schede Opzionali a PhotoMos a variazione resistiva dell'uscita

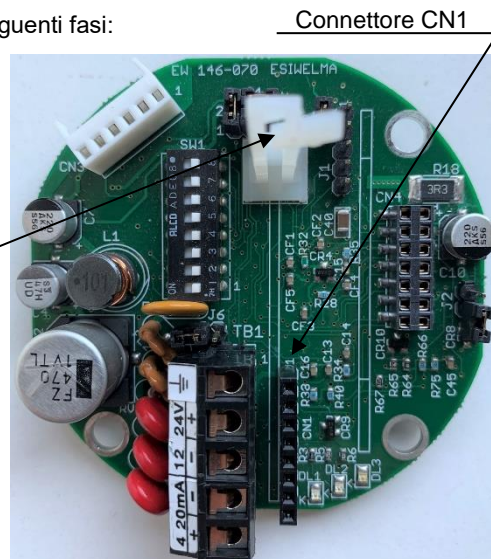
Sulla scheda elettronica di base è possibile inserire, in un apposito connettore denominato **CN1**, una scheda con a bordo N. 4 relè con contatto in scambio che verranno attivati in corrispondenza degli eventi di preallarme, allarme 1^a soglia, allarme 2^a soglia e sensore guasto, ed i relativi led di segnalazione.

Per l'installazione della scheda seguire le seguenti fasi:

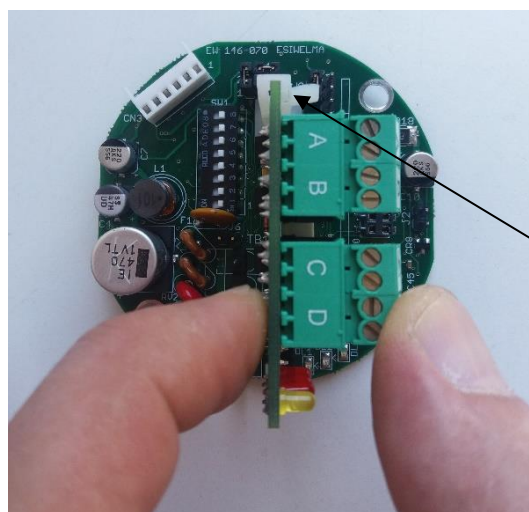
Fase 1:

Inserire sulla scheda di base la slitta di ancoraggio fornita a corredo della scheda, avendo cura di rivolgere la linguetta elastica verso la morsetteria principale. Individuare il connettore CN1.

Slitta di Ancoraggio (Linguetta Elastica)



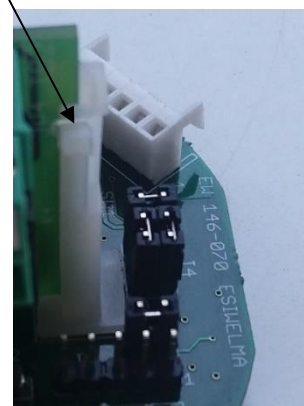
Connettore CN1



Fase 2:

Inserire a fondo la scheda, avendo cura di tirare verso la morsetteria la linguetta elastica della slitta di ancoraggio.

Linguetta Elastica



Fase 3:

Verificare il posizionamento della scheda osservando che nessun pin della scheda sia esterno al connettore CN1 e che, esercitando una leggera trazione verso l'alto, la scheda rimanga in posizione perché correttamente agganciata e trattenuta dalla linguetta elastica della slitta di ancoraggio.

EsiWelma® srl			NNNN
TYPE URD21IE		ITALY	PPPP
V _{max} : 28 Vdc P _{max} : 3,2 W		BVI AA ATEX CCCC	
12V 100mA (24V 50mA)			
	II 2G Ex d IIC T6 Gb		-20 °C ≤ Ta ≤ +50 °C

Fase 4:

Barrare con un pennarello indelebile la casella che riporta la presenza della scheda a relè all'interno del dispositivo

Installazione elettrica della scheda opzionale a relè

Dopo aver installato meccanicamente la scheda a relè occorre provvedere alla sua configurazione elettrica selezionando la logica di comando dei relè ed il tipo di contatto che si vuole disponibile sulla morsetteria (NC o NA).

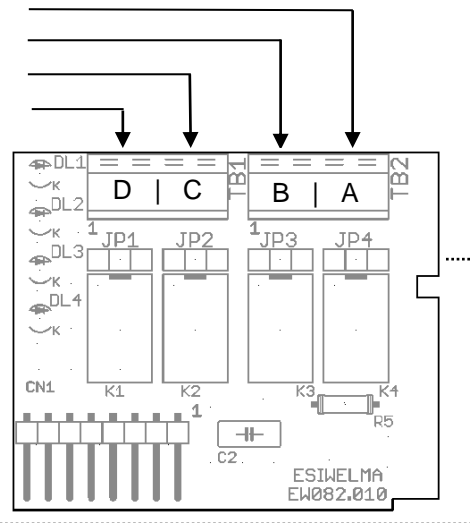
Selezione del tipo di contatto in morsetteria:

Per ciascun relè è disponibile una coppia di morsetti estraibili alla quale viene associare il tipo di contatto (NC o NA) selezionabili a mezzo ponticelli **JP1...JP4** della scheda a relè.

Contatto NC o NA del relè di Preallarme
 Contatto NC o NA del relè di 1^a SOGLIA
 Contatto NC o NA del relè di 2^a SOGLIA
 Contatto NC o NA del relè di GUASTO

DL1 (giallo), Sensore GUASTO
 DL2 (rosso), Allarme 2^a SOGLIA
 DL3 (rosso), Allarme 1^a SOGLIA
 DL4 (rosso), Preallarme

Selezione del contatto ai morsetti:



Impostazione logica di comando dei relè:

Per effettuare l'impostazione della logica di comando dei relè diretta (relè energizzato in presenza di evento) o inversa (relè energizzato in assenza di evento), occorre agire sul 6° selettore del dip-switch di cui alla posizione serigrafica **SW1**; in particolare:



Verifiche preliminari dopo l'installazione meccanica ed elettrica

Il sensore viene calibrato in fabbrica e pertanto non sono previste operazioni di calibrazione una volta installato; tuttavia, dopo l'installazione occorre effettuare una verifica funzionale dei sensori. Alimentando il dispositivo esso si predisporrà nella fase di preriscaldamento del sensore che ha una durata di circa 2 minuti. Trascorso questo tempo il sensore passerà nello stato di funzionamento normale, tuttavia le migliori prestazioni si potranno ottenere dopo un tempo di circa 2 ore.

A sensore operativo occorre verificare la risposta dello stesso utilizzando l'apposito kit di test **TUL40..** costituito da:

- 2 bombole di gas titolato: 1 a 5000ppm di CO₂ e 1 di azoto puro (vedi codici di ordinazione del kit di test sulla apposita scheda tecnica)
- apposito riduttore di pressione e regolatore di flusso **TUL40.FLUX** o equivalente, in modo da garantire un Flusso di circa 0,5 litri/minuto;
- adattatore universale per adattarsi al corpo sensore (**URCAP.ESI**);
- tubo di raccordo tra bombola ed adattatore, di lunghezza 2m circa.

Durante il test occorre osservare il valore della corrente in uscita, lo stato del led visibile all'esterno del contenitore sul corpo sensore e, se presente, lo stato dei led della scheda relè, prima di chiudere la custodia.

Il led sul corpo sensore e l'uscita 4...20mA hanno il seguente significato funzionale:

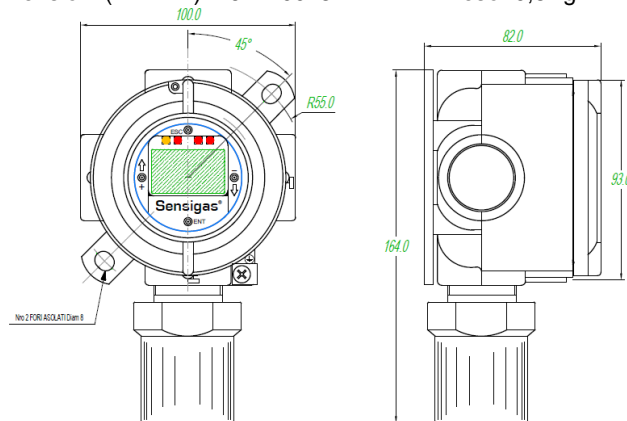
Stato del Sensore	Uscita 4÷20mA	Led di Stato sul Corpo Sensore
PRERISCALDO	2mA	Lampeggiante con frequenza 2 Hz
FUNZIONANTE	4÷20mA	1 impulso "ON" ogni 10s circa
PREALLARME	0,10,20mA per le applicazioni a soglia	2 impulsi "ON" ogni 5s circa
ALLARME 1 ^a SOGLIA		3 impulsi "ON" ogni 5s circa
ALLARME 2 ^a SOGLIA		4 impulsi "ON" ogni 5s circa
SENSORE GUASTO	22mA	Acceso fisso
GUASTO per OVER-RANGE	22mA	1 impulso "OFF" ogni 5s circa

Applicata la miscela di **5000ppm di CO₂** tramite il kit di test (*tempo di applicazione del Gas di Prova > 2 minuti*), assicurarsi che l'uscita 4÷20mA sia compresa fra i 7 ed i 9mA, il led di stato ed i relè di preallarme, allarme 1^a e 2^a soglia della eventuale scheda relè agiscano in conseguenza delle soglie di intervento impostate.

Utilizzare la bombola di azoto puro per la verifica della taratura dello zero.

Ricerca Guasti	Per la ricerca guasti, disponendo di un solo led che identificati gli stati funzionali descritti nella tabella qui sopra, in caso di guasto od anomalia funzionale, oltre ai consueti controlli sulla corretta alimentazione e cablaggio occorre dotarsi del terminale di servizio TUS40.. (o utilizzare la Scheda Display, se presente) e rifarsi alla relativa documentazione di prodotto. Vedi anche Note 2 e 3 nelle caratteristiche tecniche per il GUASTO per OVER-RANGE.
Manutenzione	Ogni tre / sei mesi occorre effettuare una verifica funzionale dei sensori, in accordo alle indicazioni contenute nella Norma EN60079-29-2.
Periodica	La verifica periodica prevede l'effettuazione delle stesse prove di cui al capitolo relativo alle verifiche preliminari dopo l'installazione meccanica ed elettrica.
Straordinaria	Eventuali anomalie funzionali riscontrate durante le verifiche periodiche dei sensori devono essere seguite dell'invio del sensore al proprio Fornitore / Installatore, il quale provvederà ad inviarlo ad EsiWelma. Eventuali starature dei sensori riscontrate durante le verifiche periodiche possono essere individuate e corrette con l'ausilio del kit di test TUL40.. ed il terminale di servizio TUS40.. , (o della scheda display) che deve essere connesso al sensore (sul connettore in posizione serigrafica CN3) attraverso l'opportuna interfaccia di comunicazione integrata nel cavo. Per la procedura di ricalibrazione dei sensori fare riferimento alla documentazione fornita a corredo del terminale di servizio o della scheda display.
Dismissione	Togliere alimentazione al sensore, disconnettere tutti i cablaggi e rimuovere tutti i sistemi di fissaggio previsti in fase di installazione. Smaltire secondo indicazioni al capitolo dedicato.
Garanzia	La garanzia dei prodotti è indicata nelle Condizioni Generali di Vendita a cui si rimanda.
Accessori/Ricambi	<ul style="list-style-type: none"> - Scheda con n. 4 relè SPDT UZR20.4 - Scheda Display con Relè DR (NomeRiv.) - Scheda Display senza Relè DN (NomeRiv.) - Scheda a PhotoMOS UZS20.. - Scheda per Attuatore Magnetico UZMAG - Attuatore Magnetico UCM - Kit di test TUL40.. - Kit Terminale di Servizio TUS40.. - Corpo sensore di ricambio NRXX-Y-ZZZ

Dimensioni e Peso Dimensioni (HxWxD): 164x100x82mm. Peso: 0,8Kg



Legenda dati di marcatura ATEX



Marcatura conforme a tutte le Direttive applicabili

1370

N° identificativo dell'Organismo Notificato per la sorveglianza in produzione



Marcatura comunitaria delle apparecchiature conformi alla Direttiva ATEX 2014/34/EC

II Gruppo di dispositivi per l'industria di superficie

2 Dispositivo di categoria 2 per utilizzo in Zona 1

G Apparecchio utilizzabile in atmosfera potenzialmente esplosiva per la presenza di gas, vapori, nebbie infiammabili

Ex d IIC T6⁽¹⁾ Gb Tipo di protezione in accordo a EN60079-0 ed EN60079-1 e EN60079-29-1

BVI 07 ATEX 0032 Certificato di Esame CE del tipo ed eventuali estensioni

-20°C ≤ TA ≤ +50°C Range di temperatura ambiente dell'apparecchio (Standard)

-40°C ≤ TA ≤ +70°C Range di temperatura ambiente dell'apparecchio (Esteso)

Nota ⁽¹⁾: I Rivelatori di tipo DR-URD21IE-EXR, ovvero equipaggiati con Scheda Display con Relè (prefisso **DR-**), con range di temperatura esteso (suffisso **-EXR**), hanno classe di temperatura T5 anziché T6.

Per la nostra politica del continuo miglioramento del prodotto, le specifiche sono soggette a modifiche senza preavviso.

EsiWelma® srl	EW146.6D1_it - rev. B	Sonde Rivelazione CO ₂ - URD21IE
27/04/2021	Rivelazione gas per ambienti industriali	8/8