

Sensigas®

Sonde rivelazione gas

Grado di protezione IP55
Certificate MED/3.54 (IEC 60092-504)

UR.41.L



Alimentazione 10÷28Vdc. Elementi sensibili:

- Catalitico (S e P), Infrarosso (I) o Semiconduttore (T) per gas infiammabili,
 - Cella elettrochimica (S o P), Infrarosso (I) o Semiconduttore (T) per gas tossici e refrigeranti.
- Fino a tre soglie di intervento. Conteggio automatico del tempo di vita dei sensori.
Led sul corpo della custodia per l'indicazione dello stato di funzionamento e opzione display.

Impiego

I Rivelatori UR.41.L vengono utilizzati per rilevare, per diffusione, la presenza di:
Gas Metano, GPL, Monossido di Carbonio (CO), Vapori di Benzina, Acetilene, Idrogeno, Ammoniaca (LIE e Tossicità), Propano, Ottano, Alcool Etilico (Etanolo), Ossigeno, Anidride Carbonica, Xilene, Acetone, Esano, Ciclo-Esano, Toluene, Pentano, Butano, Eptano, Etano, Metanolo, Benzene, Acetato di Etile, Acido Cianidrico, Acido Solfidrico (Idrogeno Solfato), Acido Cloridrico, Cloro, Monossido di Azoto, Biossido di Azoto, Protossido di Azoto, Ossido di Etilene, Biogas e, più in generale, *Idrocarburi*, nonché *Gas Refrigeranti* infiammabili e non, nelle aree non classificate ATEX di ambienti industriali, centrali termiche o luoghi similari.
I rivelatori UR.41.L sono previsti per un funzionamento su BUS Locale per l'interfacciamento con l'Unità Centrale Sensigas® UCE40MPA che, insieme al Modulo Display MDD40, svolgono compiti di monitoraggio del Sistema di Rivelazione Gas.
L'attuazione degli allarmi gas avviene invece attraverso i Moduli a Relè MAR40.

Funzionamento

In caso di fuga di gas la sonda confronta il valore della concentrazione misurata con le soglie di intervento impostate, attivando i relè ad esse associati. L'eventuale informazione di allarme viene trasferita alla Unità Centrale ed i Moduli Relè e Display remoti secondo le associazioni previste.

Ordinazione

Per l'ordinazione è sufficiente indicare il codice di prodotto: vedi "modelli disponibili".

Modelli disponibili

Codifica: * UR xx yy z L **

- L= Grado di protezione IP55
- Tipo di elemento sensibile:
S = Standard; P= Professional; I = Infrarosso; T = Standard a Soglia.
- "21" per il Rivelatore Stand Alone con uscita 4÷20 mA
"41" per i Rivelatori del Sistema Bus Based EW40
- G= Metano; P= GPL; O= Ossido di Carbonio; B= Vapori benzina; L = Acetilene;
I = idrogeno; M= Ammoniaca (LIE); C= Propano; T = Ottano; E = Alcool Etilico;
S= Ossigeno; D = Anidride Carbonica; X= Xilene; A= Acetone; H= Esano;
Q= Ciclo-Esano; T= Toluene; N= Pentano; U=Butano; F= Eptano; K=Etano;
J= Ammoniaca (Tossicità); V= Metanolo; Z= Benzene; Y= Acetato di Etile;
W= Acido Cianidrico; HS= Acido Solfidrico; HC= Acido Cloridrico; CL= Cloro;
N1= Monossido di Azoto; N2= Biossido di Azoto; N3=Protossido di Azoto,
EO= Ossido di Etilene; GD= Biogas; HY= Idrocarburi; R= Refrigeranti.

* Prefisso al nome del Rivelatore: DR = Display con Relè; DN = Display senza Relè

** Suffisso al nome del Rivelatore: EXR = Range di temperatura esteso -40...+70°C.

Caratteristiche Tecniche

Nota (1): I Rilevatori che impiegano Elementi Sensibili di tipo Catalitico, sono sensibili a tutti i Gas Infiammabili, con differenti sensibilità e risposte relative al Metano (vedi Tabelle contenute nei Manuali della Scheda Display e del Terminale di Servizio), attraverso i quali tali risposte relative possono essere inserite nel Rivelatore.

Nota (2): Quando il rivelatore rileva un gradiente molto elevato di concentrazione crescente, e viene superato il valore di fondo scala del 20%, viene tolta alimentazione all'elemento sensibile e viene dichiarato il fuori scala (condizione di guasto per overrange) rispettivamente con:
- l'uscita del Relè di Guasto (se presente sulla scheda display opzionale) attivata (relè energizzato o meno in funzione della selezione effettuata);
- il led di stato visibile dall'esterno acceso fisso con un lampeggio OFF di 0,5s ogni 5s
- il display (se presente), dichiara esplicitamente la necessità di una ricalibrazione.

Dopo il verificarsi di una condizione di questo tipo occorre:

- accertarsi che l'area sia priva di miscele esplosive;
- disalimentare e rialimentare il rivelatore per consentire l'alimentazione dell'elemento sensibile ed attendere almeno un'ora per consentirne la stabilizzazione termica.

Soltanto l'ingresso nella procedura di calibrazione può far uscire il rivelatore da questo stato.

Come per tutti gli altri contesti operativi:

- se la procedura di ricalibrazione va a buon fine può portare il rivelatore nello stato di funzionamento normale
- se la procedura di ricalibrazione non va a buon fine il rivelatore viene dichiarato definitivamente guasto.

Tipo di sensore

Gas rilevato
(vedere tabella modelli disponibili)
Alimentazione
Assorbimento massimo (@ 28Vdc)
Campo di misura
Precisione (Catalitico, C.E., NDIR)
Precisione (Semiconduttore)
Ripetibilità
Risoluzione della misura (Sensibilità)
Risoluzione del microprocessore
Elaborazione digitale della misura
Watch dog
Tempo di preriscaldamento
Tempo di stabilizzazione
Tempo di risposta massimo
Vita media del Sensore in aria
Soglie di allarme di default
(modificabili da Unità Centrale UCE40MPA o Terminale di Servizio TUS40.. o Scheda Display)
Condizioni di esercizio / magazzino:

Temperature ambiente (°C)
- Esercizio
- Immagazzinamento
Umidità ambiente (%UR) senza condensa
- Esercizio
- Immagazzinamento
Pressione di esercizio (kPa)
Velocità aria (m/s)
Segnalazioni ottiche
Dimensioni e peso

Catalitico, Infrarosso, o Semiconduttore
Cella Elettrochimica o Semiconduttore
Gas infiammabili (1)
Gas tossici (e.g.: CO)
10÷28Vdc
1,7W
0÷100% LIE (2)
0÷500 ppm
± 5% del Fondo Scala, ± 10% della lettura
± 10% Fondo Scala (sul punto di taratura)
± 5% del Fondo Scala, ± 10% della lettura
1% LIE
5 ppm
4096 punti (12 bit A/D Converter)
Filtro Kalman e compensazione dello zero drift
Esterno, agente su tutta la catena di sicurezza
< 2 minuti dopo ogni riaccensione
2 ore dalla prima accensione
< 20s (T50), < 60s (T90)
255 settimane
255 settimane
Preallarme: 10% LIE 50ppm
Allarme 1^ S.: 20% LIE 100ppm
Allarme 2^ S.: 40% LIE 200ppm

-20 ÷ 50 oppure -40 ÷ 70 (Range Esteso)
-20 ÷ 70

15 ÷ 90
45 ÷ 75
80 ÷ 120

≤ 6

LED Rosso visibile sul corpo della custodia
Vedi paragrafo dedicato

Conformità 



0474 / xxxx (anno di fabbricazione)
Certificato n. MED327120CS

Direttive / Norme MED
Direttive / Norme EMC
Direttive / Norme LVD

MED 2014/90/EU / IEC 60092-504
EMC 2014/30/EU / EN50270 / EN 61326-1
Non applicabili

Norma di Prodotto

EN60079-29-1

Opzioni, Accessori e parti di ricambio

Scheda Display senza Relè DN- (Nome Rivelatore)

Scheda Display con Relè DR- (Nome Rivelatore)

Le Schede Display costituiscono di fatto l'Interfaccia Operatore a bordo del Rivelatore per le operazioni di controllo, monitoraggio, taratura e calibrazione. Esse gestiscono:

- N. 4 Pulsanti usati per impartire i comandi operatore;
- N. 4 Relè SPDT (solo per Scheda DR-)

ad ogni Relè è associato un Led per la segnalazione locale di Allarme o di Guasto Sensore Lo stato dei Led è associato direttamente allo stato del relativo Relè:

Relè X "On" => Led X "On"

N. 6 Resistenze riscaldanti per i Rilevatori a Range Esteso (suffisso EXR)

Kit di verifica e calibrazione TUL40..

Il kit è costituito almeno da una bombola di gas titolato, la valvola di erogazione, un flussimetro di precisione e la cameretta di flusso per sottoporre il rivelatore al gas di prova.
I componenti del kit possono essere venduti separatamente.

Terminale di servizio e manutenzione TUS40..

Terminale necessario per la calibrazione dei rivelatori non dotati di Scheda Display.

Corpo sensore di ricambio NRXX-Y-ZZZ

Corpo Sensore completo di relativa Scheda di condizionamento dei segnali.

Tempo di vita delle sonde

Il tempo di vita medio (vedi caratteristiche tecniche) si riferisce ad un utilizzo tipico in ambiente privo di sostanze inquinanti. Una presenza continua o in alte concentrazioni di queste sostanze può accelerare il normale processo di decadimento dell'elemento sensibile e di conseguenza abbreviarne il tempo di vita.

Il Sensore Catalitico funziona solo in presenza di Ossigeno. Non usare gas puri o l'accendino direttamente sul Sensore che potrebbe essere irrimediabilmente danneggiato.

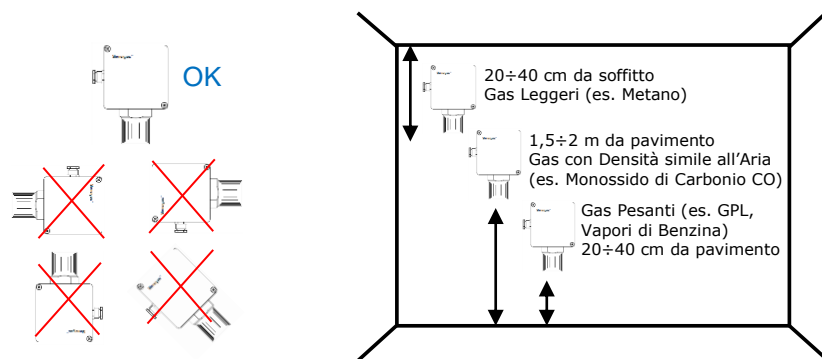
ATTENZIONE: considerare che in ambienti particolarmente inquinati o con vapori di sostanze infiammabili (in particolare i Solventi), la vita utile del Sensore può ridursi notevolmente. Alcune Sostanze causano una riduzione permanente di sensibilità, evitare che il Sensore venga in contatto con Vapori di Silicone (presente in Vernici e Sigillanti), Tetraetile di Piombo o Esteri Fosfati. Altre sostanze causano una temporanea perdita di Sensibilità, questi "Inibitori" sono gli Alogeni, l'Idrogeno Solfato, il Cloro e gli Idrocarburi Clorurati. In quest'ultimo caso, dopo un breve tempo in Aria Pulita, il Sensore riprende il suo funzionamento normale.

L'impianto, una volta messo in servizio, deve essere lasciato costantemente alimentato sino al termine della vita dei sensori.

È sconsigliato un impiego stagionale.

Installazione meccanica

Per l'installazione delle sonde adottare le regole come da schema seguente:



Il posizionamento delle sonde deve tenere conto, oltre che alle già citate regole di carattere generale, anche delle seguenti regole di installazione; ovvero le sonde devono essere installate:

- In prossimità di possibili punti di fughe di gas;
- Almeno a 1.5m da fonti di calore e da aperture di ventilazione;
- Mai in aree mal ventilate ove possano verificarsi sacche di gas e, più in generale, lontano da ostacoli al naturale movimento del gas;
- Non nelle immediate vicinanze di macchine che durante il normale funzionamento possano produrre perdite funzionali;
- In ambienti in cui le condizioni atmosferiche non siano comprese fra quelle previste nelle caratteristiche tecniche.
- Il montaggio e lo smontaggio delle sonde deve essere effettuato quando l'apparecchio non è in tensione.

Il numero delle sonde da installare in un ambiente è proporzionale alla sua superficie, alla sua altezza e conformazione, nonché alla densità relativa del gas.

L'installazione deve inoltre tenere conto di:

- La geometria delle strutture (travature, controsoffitti, pozzetti, etc.)
- La protezione meccanica e da liquidi
- La protezione da avvelenamento
- L'accessibilità per la manutenzione degli apparecchi.

L'installazione dei rivelatori deve avvenire il più tardi possibile per evitarne danneggiamenti, ma comunque in tempo utile per proteggere adeguatamente l'ambiente a cui sono destinati.

Compatibilità ambientale e smaltimento



Questo prodotto è stato sviluppato e costruito utilizzando materiali e processi che tengono conto della questione ambientale. Fare riferimento alle seguenti note per lo smaltimento del prodotto al termine della sua vita, o in caso di una sua sostituzione:

- al fine dello smaltimento, questo prodotto è classificato come dispositivo elettrico ed elettronico: non eliminarlo come rifiuto domestico, in particolare per quanto riguarda il circuito stampato
- attenersi a tutte le leggi locali in vigore
- facilitare al massimo il riutilizzo dei materiali di base al fine di minimizzare l'impatto ambientale
- utilizzare depositi locali e società di riciclaggio rifiuti, o far riferimento al fornitore o costruttore, per restituire prodotti usati o per ottenere ulteriori informazioni sulla compatibilità ambientale e lo smaltimento dei rifiuti
- l'imballaggio del prodotto è riutilizzabile. Conservarlo per eventuali usi futuri o in caso di restituzione del prodotto al fornitore.

Installazione elettrica e configurazione

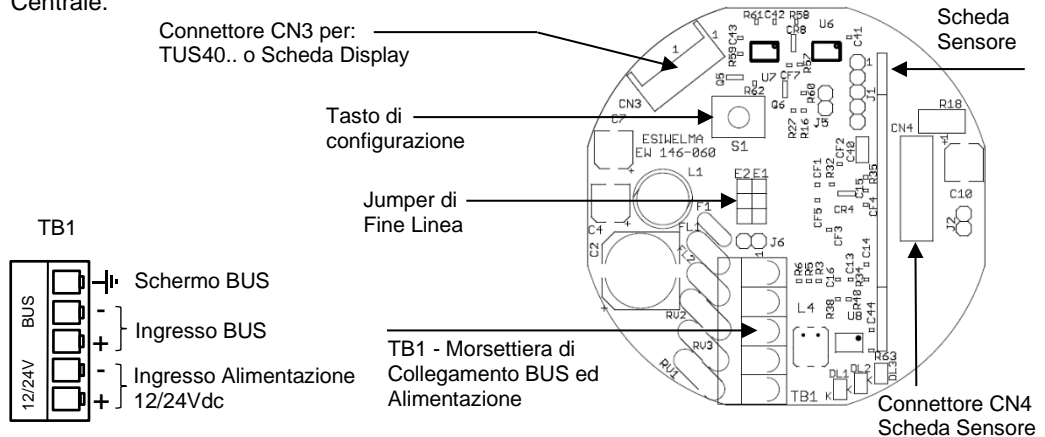
ATTENZIONE: Assicurarsi che l'area sia sicura e di aver tolto tensione al dispositivo prima di iniziare qualunque operazione di cablaggio e configurazione.

L'installazione del sensore deve essere realizzata in accordo alle norme vigenti.

Per l'entrata cavi utilizzare il pressacavo previsto nella custodia ed assicurarsi che la guaina del cavo non superi gli 8mm di diametro.

Il sensore deve essere collegato a terra mediante l'apposito sistema previsto.

Per tutte le informazioni relative al cablaggio (tipo e caratteristiche dei cavi, topologia del bus, lunghezza dei collegamenti etc.) ed alla configurazione, fare riferimento al manuale dell'Unità Centrale.



Verifiche preliminari dopo l'installazione meccanica ed elettrica

Prima di essere utilizzato il sensore deve essere riconosciuto dall'Unità Centrale UCE40MPA con una operazione di affiliazione (fare riferimento al Manuale della suddetta Unità Centrale per una corretta esecuzione delle operazioni di configurazione e messa in servizio).

Il sensore viene calibrato in fabbrica e pertanto non sono previste operazioni di calibrazione una volta installato per la prima volta; tuttavia, dopo l'installazione occorre effettuare una verifica funzionale dei sensori.

Il led di stato ha il seguente significato:

Ricerca guasti

Per la ricerca guasti, disponendo di un solo led che identificati gli stati funzionali descritti nella tabella qui a fianco, in caso di guasto od anomalia funzionale, oltre ai consueti controlli sulla corretta alimentazione e cablaggio occorre dotarsi del terminale di servizio TUS40.. (o utilizzare la Scheda Display, se presente) e rifarsi alla relativa documentazione di prodotto. Vedi anche Note 1 e 2 nelle caratteristiche tecniche per il GUASTO per OVER-RANGE

Stato del Sensore	Led di Stato sul Corpo Sensore
PRERISCALDO	Lampeggiante con frequenza 2 Hz
FUNZIONANTE	1 impulso "ON" ogni 10s circa
PREALLARME	2 impulsi "ON" ogni 5s circa
ALLARME 1ª SOGLIA	3 impulsi "ON" ogni 5s circa
ALLARME 2ª SOGLIA	4 impulsi "ON" ogni 5s circa
SENSORE GUASTO	Acceso fisso
GUASTO per OVER-RANGE	Acceso fisso, 1 impulso "OFF" ogni 5s circa

Manutenzione periodica

Si suggerisce di effettuare ogni tre / sei mesi una verifica funzionale:

- in aria libera, la misura indicata sull'Unità Centrale sia inferiore all'1...2% del LIE nel caso di gas infiammabili od a 10ppm nel caso di esempio del CO.
- applicata la miscela di gas appropriata tramite il kit di test **TUL40..**, la misura indicata sull'Unità Centrale sia compresa fra 45% e 55% del LIE del Metano per i gas infiammabili o fra 450 e 550ppm per il CO ed il led di stato risulti congruente con la tabella sopra riportata.

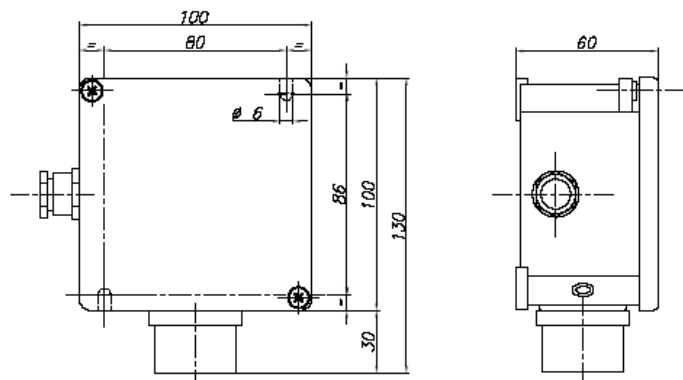
Eventuali anomalie funzionali riscontrate durante le verifiche periodiche dei sensori possono essere individuate e corrette con il terminale di servizio TUS40.. o con la scheda display, se presente; in mancanza di questi dispositivi provvedere dell'invio del rivelatore al proprio Fornitore / Installatore, il quale provvederà ad inviarlo ad EsiWelma.

Dimensioni e peso

Dimensioni (HxWxD):

130x100x60mm

Peso: 0,5Kg



Per la nostra politica del continuo miglioramento del prodotto, le specifiche sono soggette a modifiche senza preavviso.