

# Sensigas<sup>®</sup>

## Sonde rivelazione Ossigeno

Grado di protezione IP55

### URS20SL



Alimentazione 11÷28Vdc.

Elemento sensibile a cella elettrochimica, specificatamente progettata per la rivelazione dell'ossigeno (O<sub>2</sub>).

Fino a tre soglie di allarme più la condizione di guasto dell'elemento sensibile.

Led sul corpo della custodia per l'indicazione dello stato di funzionamento.

Conteggio automatico del tempo di vita dei sensori.

#### Impiego

Le sonde URS20SL vengono utilizzate per rilevare l'eccesso o la deficienza di ossigeno nelle aree non classificate quali laboratori, ospedali, centrali termiche, etc..

L'**eccesso di ossigeno** si ha in caso di fughe di tale gas in ospedali, laboratori, centri di saldatura e, più in generale, laddove l'ossigeno viene immagazzinato.

La **deficienza di ossigeno** è una misura indiretta della presenza di altri gas, infiammabili od asfissianti, che si sostituiscono all'ossigeno dell'aria.

Le sonde URS20SL sono previste per un funzionamento in stand-alone con uscita 4...20mA e, in opzione, con n. 4 uscite a relè con contatti in scambio liberi da tensione rispettivamente per:

- Preallarme, 1<sup>a</sup> Soglia di Allarme, 2<sup>a</sup> Soglia di Allarme, Sensore Guasto.

#### Funzionamento

In caso di fuga di ossigeno o assenza di ossigeno la sonda confronta il valore della concentrazione misurata con le soglie di intervento impostate attivando i relè ad esse associati. L'informazione del valore della concentrazione misurata è sempre presente sull'uscita 4...20mA.

#### Ordinazione

Per l'ordinazione è sufficiente indicare il codice di prodotto: **URS20SL**.

Per versioni speciali contattare il Servizio Assistenza Clienti.

## Caratteristiche tecniche

Tipo di sensore	Cella Electrochimica	
Gas rilevato	<b>Eccesso di O<sub>2</sub></b>	<b>Deficienza di O<sub>2</sub></b>
Alimentazione	11÷28Vdc	
Assorbimento massimo	2.5W	
Campo di misura	0...30% O <sub>2</sub>	
Precisione	± 2,5% del fondo scala (in aria)	
Ripetibilità	± 2,5% del fondo scala	
Risoluzione della misura	0.1% O <sub>2</sub>	
Risoluzione del microprocessore	1024 punti (10 bit)	
Elaborazione digitale della misura	Filtro di Kalman	
Watch dog	Interno	
Tempo di preriscaldamento	< 2m	
Tempo di stabilizzazione	< 2m	
Tempo di risposta massimo	< 10s (T20), < 45s (T90)	
Vita media del Sensore in aria	120 settimane	
Impostazioni tipologia Sensore (eccesso o deficienza di O <sub>2</sub> )	Dip Switch S1.7 OFF (eccesso O <sub>2</sub> )	Dip Switch S1.7 ON (deficienza O <sub>2</sub> )
Soglie di intervento programmabili (S1.8 = OFF, default):		
Preallarme	23% O <sub>2</sub>	19% O <sub>2</sub>
Allarme 1 <sup>a</sup> Soglia	25% O <sub>2</sub>	17% O <sub>2</sub>
Allarme 2 <sup>a</sup> Soglia	27% O <sub>2</sub>	15% O <sub>2</sub>
Soglie di intervento programmabili (S1.8 = ON):		
Preallarme	22% O <sub>2</sub>	20% O <sub>2</sub>
Allarme 1 <sup>a</sup> Soglia	23% O <sub>2</sub>	19% O <sub>2</sub>
Allarme 2 <sup>a</sup> Soglia	24% O <sub>2</sub>	18% O <sub>2</sub>
Logica uscita 4...20mA:		
Logica proporzionale (default)	- 4mA = 0% O <sub>2</sub> - 20mA = 30% O <sub>2</sub>	
Logica assorbimento (applicazioni ad 1 o 2 soglie)	- 0mA = nessun allarme - 10mA = Allarme 1 <sup>a</sup> Soglia - 20mA = Allarme 2 <sup>a</sup> Soglia	
Selezione del riferimento del segnale 4...20mA	a 1/2 di ponticelli con riferimento al negativo o al positivo dell'alimentazione	
Resistenza di carico uscita 4...20mA	- fino a 200Ω a 12Vdc di alimentazione - 200Ω ÷ 700Ω a 24Vdc di alimentazione	
Temperature ambiente (°C)		
- Esercizio	-20 ÷ 50	
- Immagazzinamento	-20 ÷ 70	
Umidità ambiente (%UR) senza condensa		
- Esercizio	15 ÷ 90	
- Immagazzinamento	45 ÷ 75	
Pressione di esercizio (KPa)	80 ÷ 110	
Velocità aria (m/s)	≤ 6	
Segnalazioni ottiche	LED Rosso visibile a sonda alimentata	
Dimensioni e peso	Vedi paragrafo dedicato	
<u>Opzioni ed Accessori</u>		
Scheda con n. 4 relè SPDT <b>UZR20.4</b>	Vedi soglie di intervento programmabili	
Disponibili contatti NA o NC, selezionabili a mezzo ponticelli		
Portata contatti dei relè:	50mA a 24Vac/dc, 100mA a 12Vac/dc	
Logica di comando dei relè:	- diretta: relè ON in presenza di evento - inversa: relè ON in assenza di evento	
Kit di calibrazione <b>TUL40..</b>	Vedi capitolo installazione e messa in servizio	
Kit Terminale di servizio e manutenzione <b>TUS40</b>	Vedi capitolo installazione e messa in servizio	
Cono di raccolta gas <b>CRG40</b>	Vedi scheda tecnica dedicata	
Protezione antipioggia <b>PAP40</b>	Vedi scheda tecnica dedicata	
<u>Conformità CE</u>		
Direttive / Norme EMC,	Direttiva Compatibilità Elettromagnetica 2014/30/EU / EN50270 / EN61326-1	
Direttive / Norme LVD	Non applicabili	

---

## Tempo di vita delle sonde

Il tempo di vita medio (vedi caratteristiche tecniche) si riferisce ad un utilizzo tipico in ambiente privo di sostanze inquinanti. Una presenza continua o in alte concentrazioni di queste sostanze può accelerare il normale processo di decadimento dell'elemento sensibile e di conseguenza abbreviarne il tempo di vita.

L'impianto, una volta messo in servizio, deve essere lasciato costantemente alimentato sino al termine della vita dei sensori.

È sconsigliato un impiego stagionale.

---

## Installazione meccanica

### Eccesso di ossigeno

Poiché l'ossigeno ha circa il medesimo peso dell'aria esso, a meno di circolazioni forzate o naturali dell'aria, esso tenderà a diffondersi laddove è avvenuta la perdita.

Per questa ragione i rivelatori di eccesso di ossigeno devono essere installati in prossimità delle possibili fughe, in modo da rilevarne l'eccesso nel più breve tempo possibile.

### Deficienza di ossigeno

La rivelazione di deficienza di ossigeno ha lo scopo di rivelare, indirettamente, la presenza di altri gas che si sostituiscono all'aria e che possono quindi, per esempio, provocare problemi di asfissia.

In questo caso il posizionamento dei rivelatori deve essere effettuato all'altezza di respirazione degli occupanti dei locali.

Il posizionamento delle sonde deve tenere conto, oltre che alle già citate regole di carattere generale, anche delle seguenti regole di installazione.

Le sonde devono essere installate:

1. in prossimità di possibili punti di fughe di gas
  2. almeno a 1.5m da fonti di calore e da aperture di ventilazione
  3. mai in aree mal ventilate ove possano verificarsi sacche di gas
  4. lontano da ostacoli al naturale movimento del gas
  5. non nelle immediate vicinanze di macchine che durante il normale funzionamento possano produrre perdite funzionali
  6. in ambienti in cui le condizioni atmosferiche siano comprese fra -20°C e 50°C e umidità relativa minore del 90% senza condensa
  7. Il montaggio e lo smontaggio delle sonde deve essere effettuato quando l'apparecchio non è in tensione.
- 

## Compatibilità ambientale e smaltimento



Questo prodotto è stato sviluppato e costruito utilizzando materiali e processi che tengono conto della questione ambientale. Fare riferimento alle seguenti note per lo smaltimento del prodotto al termine della sua vita, o in caso di una sua sostituzione:

- al fine dello smaltimento, questo prodotto è classificato come dispositivo elettrico ed elettronico: non eliminarlo come rifiuto domestico, in particolare per quanto riguarda il circuito stampato
- attenersi a tutte le leggi locali in vigore
- facilitare al massimo il riutilizzo dei materiali di base al fine di minimizzare l'impatto ambientale
- utilizzare depositi locali e società di riciclaggio rifiuti, o far riferimento al fornitore o costruttore, per restituire prodotti usati o per ottenere ulteriori informazioni sulla compatibilità ambientale e lo smaltimento dei rifiuti

l'imballaggio del prodotto è riutilizzabile. Conservarlo per eventuali usi futuri o in caso di restituzione del prodotto al fornitore.

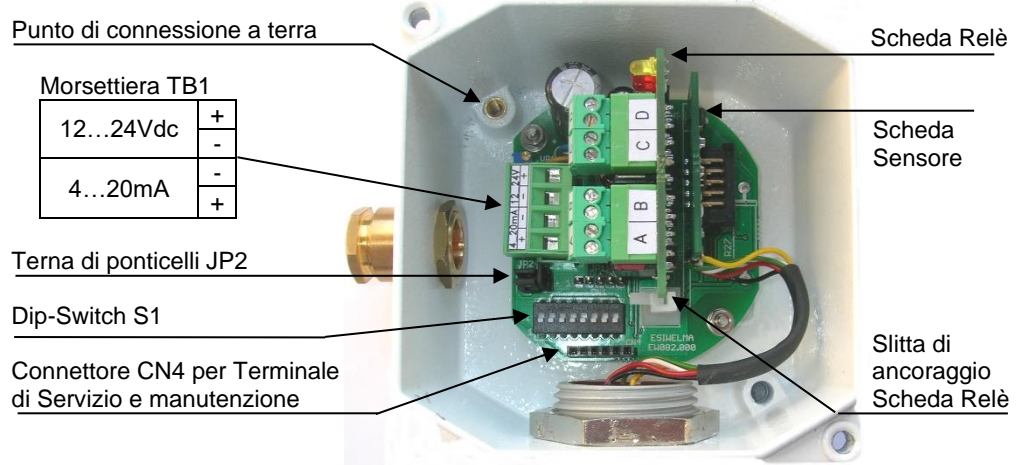
---

## Installazione elettrica

**ATTENZIONE:** Assicurarsi che l'area sia sicura e di aver tolto tensione al dispositivo prima di iniziare qualunque operazione di cablaggio e configurazione.

L'installazione del sensore deve essere realizzata in accordo alle norme vigenti. Per l'entrata cavi utilizzare il pressacavo previsto nella custodia ed assicurarsi che la guaina del cavo non superi gli 8mm di diametro. Il sensore deve essere collegato a terra mediante l'apposito sistema previsto.

### Morsettiera e collegamenti elettrici



### Cablaggi:

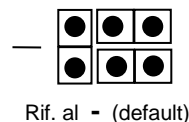
Utilizzare, in funzione della distanza i collegamento, cavo ad almeno 3 conduttori di sez. minima 0,75mm<sup>2</sup> fino 100m, 1mm<sup>2</sup> fino 200m, 1,5mm<sup>2</sup> fino 500m. In presenza di disturbi di natura elettromagnetica utilizzare cavo schermato. Se presente la scheda Relè utilizzare cavo multipolare adatto al n° di connessioni.

### Configurazione:

Il sensore è fornito con una programmazione di base che è quella indicata come default nel capitolo delle caratteristiche tecniche. Per modificare queste impostazioni occorre disalimentare il dispositivo, effettuare tutte le impostazioni necessarie agendo sulla terna di ponticelli JP2 o sul dip-switch S1 riportati in figura e fornire nuovamente alimentazione al dispositivo; in particolare:

### Selezione riferimento del segnale 4...20mA:

Il sensore è di base impostato per avere come riferimento del segnale 4...20mA il negativo del segnale di alimentazione; per modificare questa impostazione occorre spostare la terna di ponticelli di cui alla posizione serigrafica **JP2** come in figura:



**Attenzione:** se si modificano le impostazioni di base le indicazioni sulla morsettiera **TB1** risulteranno invertite.

### Impostazione logica di funzionamento del segnale 4...20mA:

Per effettuare l'impostazione della logica di funzionamento del segnale 4...20mA occorre agire sul 5° selettore del dip-switch di cui alla posizione serigrafica **S1**; in particolare:



### Impostazione delle soglie di intervento:

Per effettuare l'impostazione delle soglie di intervento della scheda opzionale a relè, o del funzionamento a soglie dell'uscita 4...20mA, occorre agire sull'ultimo selettore del dip-switch di cui alla posizione serigrafica **S1** (i primi 4 selettori sono ignorati); in particolare le soglie, espresse direttamente in percentuale di O<sub>2</sub>, saranno:

	Eccesso di O <sub>2</sub>	Deficienza di O <sub>2</sub>
(S1.8 = OFF, default):		
Preallarme	23% O <sub>2</sub>	19% O <sub>2</sub>
Allarme 1 <sup>a</sup> Soglia	25% O <sub>2</sub>	17% O <sub>2</sub>
Allarme 2 <sup>a</sup> Soglia	27% O <sub>2</sub>	15% O <sub>2</sub>
(S1.8 = ON):		
Preallarme	22% O <sub>2</sub>	20% O <sub>2</sub>
Allarme 1 <sup>a</sup> Soglia	23% O <sub>2</sub>	19% O <sub>2</sub>
Allarme 2 <sup>a</sup> Soglia	24% O <sub>2</sub>	18% O <sub>2</sub>

## Installazione meccanica della scheda opzionale a relè

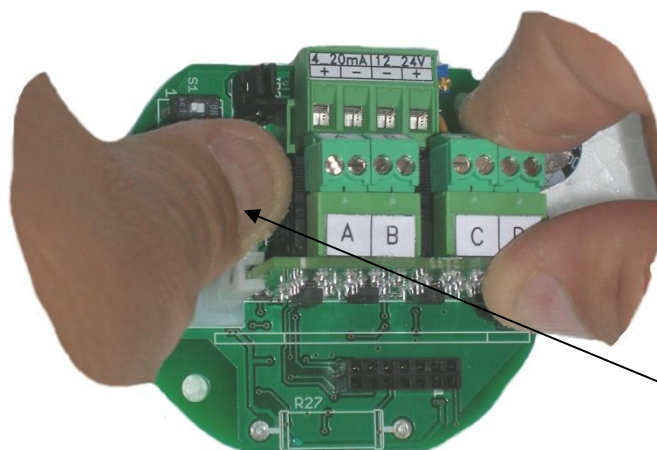
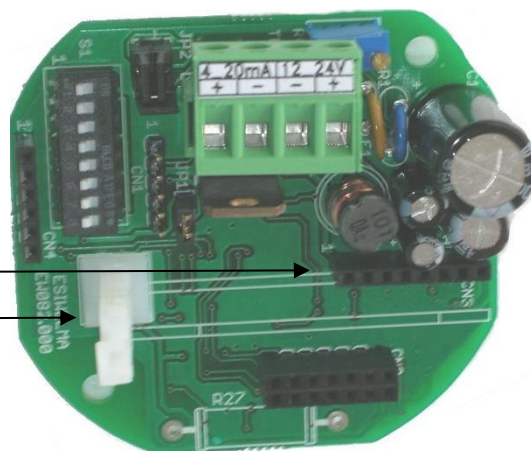
Sulla scheda elettronica di base è possibile inserire, in un apposito connettore denominato **CN3**, una scheda con a bordo n. 4 relè con contatto in scambio che verranno attivati in corrispondenza degli eventi di preallarme, allarme 1<sup>a</sup> soglia, allarme 2<sup>a</sup> soglia e sensore guasto, ed i relativi led di segnalazione. Per l'installazione della scheda seguire le seguenti fasi:

### Fase 1:

Inserire sulla scheda di base la slitta di ancoraggio fornita a corredo della scheda a relè, avendo cura di rivolgere la linguetta elastica verso la morsettiera principale. Individuare il connettore CN3.

Connettore CN3

Slitta di ancoraggio (linguetta elastica)



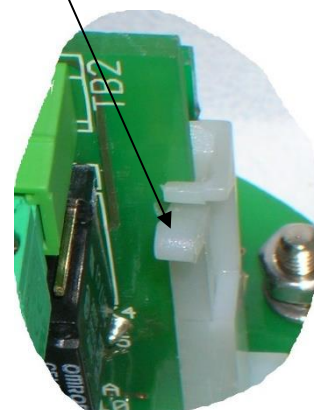
### Fase 2:



Inserire a fondo la scheda, avendo cura di tirare verso la morsettiera principale la linguetta elastica della slitta di ancoraggio.

Linguetta elastica

### Fase 3:

Verificare il posizionamento della scheda osservando che nessun pin della scheda sia esterno al connettore CN3 e che, esercitando una leggera trazione verso l'alto, la scheda rimanga in posizione perché correttamente agganciata e trattenuta dalla linguetta elastica della slitta di ancoraggio.



<b>EsiWelma srl</b>		
TYPE URS20SL		
<del>V<sub>max</sub>: 28 Vdc</del> P <sub>max</sub> : 2,5 W		
<del>12V 100mA (24V 50mA)</del>		
<b>IP55</b>		-20 ≤ Ta ≤ +50 °C

### Fase 4:

Barrare con un pennarello indelebile la casella che riporta la presenza della scheda a relè all'interno del dispositivo

## Installazione elettrica della scheda opzionale a relè

### Selezione del tipo di contatto in morsettiera:

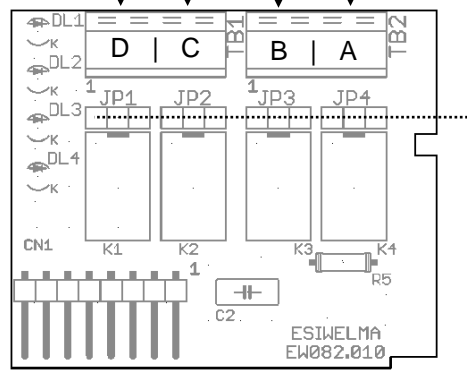
Dopo aver installato meccanicamente la scheda a relè occorre provvedere alla sua configurazione elettrica selezionando la logica di comando dei relè ed il tipo di contatto che si vuole disponibile sulla morsettiera (NC o NA).

Per ciascun relè è disponibile una coppia di morsetti estraibili alla quale viene associare il tipo di contatto (NC od NA) selezionabili a mezzo ponticelli **JP1...JP4**.

Contatto NC od NA del relè di Preallarme  
 Contatto NC od NA del relè di 1<sup>a</sup> SOGLIA  
 Contatto NC od NA del relè di 2<sup>a</sup> SOGLIA  
 Contatto NC od NA del relè di GUASTO

DL1 (giallo), Sensore GUASTO  
 DL2 (rosso), Allarme 2<sup>a</sup> SOGLIA  
 DL3 (rosso), Allarme 1<sup>a</sup> SOGLIA  
 DL4 (rosso), Preallarme

Selezione del contatto ai morsetti:



### Impostazione logica di comando dei relè:

Per effettuare l'impostazione della logica di comando dei relè diretta (relè energizzato in presenza di evento) o inversa (relè energizzato in assenza di evento), occorre agire sul 6° selettore del dip-switch di cui alla posizione serigrafica **S1**; in particolare:



logica diretta



logica inversa

## Verifiche preliminari dopo l'installazione meccanica ed elettrica

Il sensore viene calibrato in fabbrica e pertanto non sono previste operazioni di calibrazione una volta installato; tuttavia, dopo l'installazione occorre effettuare una verifica funzionale dei sensori.

Alimentando il dispositivo esso si predisporrà nella fase di preriscaldamento del sensore che ha una durata di circa 2 minuti.

Trascorso questo tempo il sensore passerà nello stato di funzionamento normale, tuttavia le migliori prestazioni si potranno ottenere dopo un tempo di circa 2 ore.

A sensore operativo occorre verificare la risposta dello stesso utilizzando l'apposito kit di test **TUL40..** costituito da:

- 1 bombola di gas titolato al 4% di O<sub>2</sub> (vedi codici di ordinazione del kit di test sulla apposita scheda tecnica)
- apposito riduttore di pressione e regolatore di flusso
- adattatore universale per adattarsi al corpo sensore
- tubo di raccordo tra bombola ed adattatore, di lunghezza 2m circa.

Durante il test occorre osservare il valore della corrente in uscita, lo stato del led visibile all'esterno del contenitore sul corpo sensore e, se presente, lo stato dei led della scheda relè, prima di chiudere la custodia.

Il led sulla custodia e l'uscita 4...20mA hanno il seguente significato funzionale:

Stato del Sensore	Uscita 4...20mA	Led di stato sulla custodia
PRERISCALDO	2mA	Lampeggiante con frequenza 2 Hz
FUNZIONANTE	4...20mA 0, 10, 20mA per le applicazioni a soglia	1 impulso ogni 10 s circa
PREALLARME		2 impulsi ogni 5 s circa
ALLARME 1 <sup>a</sup> SOGLIA		3 impulsi ogni 5 s circa
ALLARME 2 <sup>a</sup> SOGLIA		4 impulsi ogni 5 s circa
SENSORE GUASTO	22mA	Acceso fisso

## Verifiche preliminari dopo l'installazione meccanica ed elettrica (continua)

Poiché la scala del sensore è tra 0...30% O<sub>2</sub>, in aria (20,9% O<sub>2</sub>) l'uscita 4...20mA deve essere compresa fra i 14 ed i 16mA (valore teorico 15,1mA).

Applicata la miscela di gas al 4% di O<sub>2</sub> tramite il kit di test, assicurarsi che l'uscita 4...20mA sia compresa fra i 5 ed i 7mA (valore teorico 6,1mA), il led di stato ed i relè di preallarme, allarme 1<sup>a</sup> e 2<sup>a</sup> soglia della eventuale scheda relè agiscano in conseguenza delle soglie e delle modalità di intervento impostate

## Manutenzione

Ogni tre/sei mesi occorre effettuare una verifica funzionale dei sensori.

### Periodica

La verifica periodica prevede l'effettuazione delle stesse prove di cui al capitolo relativo alle verifiche preliminari dopo l'installazione meccanica ed elettrica.

### Straordinaria

Eventuali anomalie funzionali riscontrate durante le verifiche periodiche dei sensori devono essere seguite dall'invio del sensore al proprio Fornitore / Installatore, il quale provvederà ad inviarlo al Costruttore.

Eventuali starature dei sensori riscontrate durante le verifiche periodiche possono essere corrette con l'ausilio del kit di test **TUL40..** ed il kit terminale di servizio **TUS40-20**, che deve essere connesso al sensore (sul connettore in posizione serigrafica **CN4**) attraverso l'opportuna interfaccia di comunicazione integrata nel cavo.

Per la procedura di ricalibrazione dei sensori fare riferimento alla documentazione fornita a corredo del terminale di servizio.

### Dismissione

Togliere alimentazione al sensore, disconnettere tutti i cablaggi e le relative tubazioni e rimuovere tutti i sistemi di fissaggio previsti in fase di installazione.

## Garanzia

La garanzia nei prodotti EsiWelma ha validità di 12 mesi dalla data di installazione, e comunque non oltre i 24 mesi dalla data di fabbricazione riportata sul prodotto. Fanno fede i dati di installazione riportati nell'apposita scheda, compresi timbro e firma, la cui compilazione è a cura dell'Installatore.

Inviare copia del presente riquadro unitamente al prodotto reso in garanzia.

## Accessori

Scheda a 4 relè **UZR20.4**

Kit di test **TUL40..**

Terminale di servizio **TUS40**

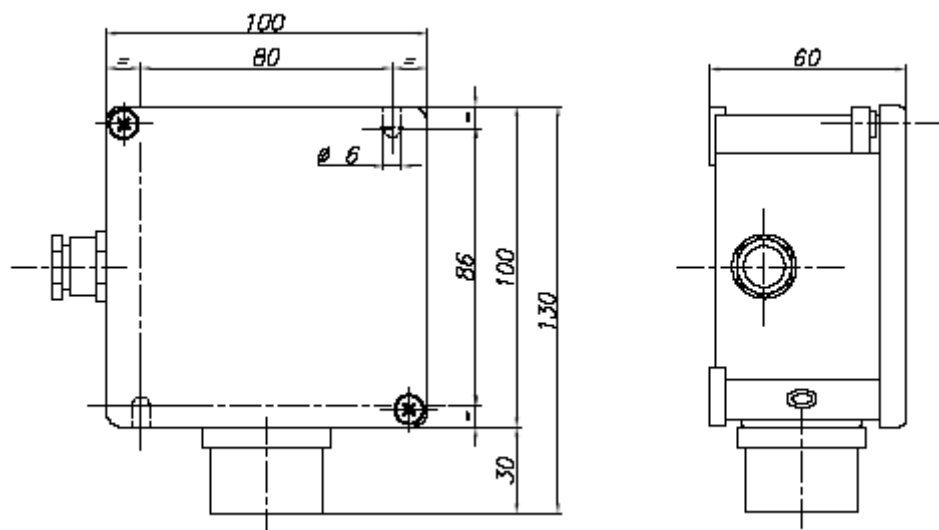
Cono di raccolta gas **CRG40**

Protezione antipioggia **PAP40**

## Dimensioni e peso

Dimensioni (HxWxD): 130x100x60mm.

Peso: 0,5Kg



**Dati di installazione**

<i>Da compilare a cura dell'Installatore</i>		<i>Timbro e firma dell'Installatore</i>
Luogo e/o locale di installazione:		
Codice di ordinazione del prodotto:		
N° di matricola:	Data di costruzione:	
Data di installazione:	Data di sostituzione:	

**Verifiche periodiche**

<i>Da compilare a cura dell'Installatore / Manutentore</i>	<i>Firma</i>

**Note**

.....

.....

.....

.....

.....

.....

.....

.....

.....

.....

.....

.....

.....

.....

.....

.....

.....

.....

.....

.....

.....

.....

.....

*Per la nostra politica del continuo miglioramento del prodotto, le specifiche sono soggette a modifiche senza preavviso.*